

# Pullman Doorvoerwasmachines

## WPB4700H, WPB4900H, WPB41100H

### Eigenschappen en voordelen

- Binnentrommel met twee compartimenten, gescheiden door een Pullman scheidingswand voor de beste ergonomie en mechanische werking die op de markt verkrijgbaar zijn
- Automatische positionering van de binnentrommel in de laad- of lospositie
- Automatische vergrendeling en ontgrendeling van de deuren van de binnentrommel
- Grootste deuren die op de markt verkrijgbaar zijn
- Lossen met behulp van de zwaartekracht, de makkelijkste en snelste binnen de branche
- Bedieningspaneel voor intuïtief programmeren
  - 8 kleuren industrieel touch screen
  - Smart card lezer & schrijver
  - Electrolux uitvouwmenu's
  - Keuze uit 14 talen
- Pneumatische ophangingen voor minimale trillingen
- Frequentie gestuurde motor en meervoudige V-snaar voor precieze, consistente en stille rotatiesnelheden
- Zeepbakje met 5 compartimenten voor handmatige dosering of aansluiting op automatische zeepdosering



### Belangrijkste opties

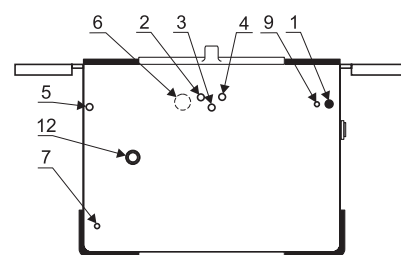
- Electrolux geïntegreerd weegsysteem (IWS) voor betere ergonomie en productiviteit
- Geïntegreerde pH-meter voor een betere controle
- Automatisch openen van de deuren van de binnentrommel aan het eind van de wascyclus
- Tapkraan voor het nemen van monsters van het waswater
- Einde cyclus, visueel alarm aan weerszijden van de machine
- Roestvrijstalen afdekpanelen
- Modificatie voor Clean Room
- Openen van buitendeur aan laadzijde voor 180° voor semiautomatisch laden
- Derde waterinlaat
- Tweede afvoerklep voor hergebruik van water

Belangrijkste specificaties			WPB4700H		WPB4900H		WPB41100H	
Nominale inhoud,	vulfactor 1:10	kg/lb	70/154		90/198		110/242	
	vulfactor 1:13	kg/lb	54/118		69/152		84/184	
Trommel	volume	liter	690		890		1080	
	diameter	ø mm	1050		1050		1050	
Centrifugeervermogen		toeren/min	720		720		720	
G-factor			300		300		300	
Verwarmingsopties	elektriciteit	kW	54		72		72	
	stoom		x		x		x	
<b>Verbruiksgegevens "Normaal 65°C" wasprogramma met voorwas*</b>			El.	Stoom	El.	Stoom	El.	Stoom
Waterverbruik (koud)		liter	990	990	1190	1190	1490	1490
Energieverbruik (motor/verwarming)*		kWh/h	1.86/15	1.86	2.3/22	2.3	2.4/26	2.4
Stoomverbruik		kg	-	24	-	32	-	36
Persluchtverbruik		liter	50	50	50	50	50	50

\* Wasprogramma (1/10 vol) voorwas 3 min 35°C, afvoer 2 min, hoofdwas 4 min 65°C, afvoer 2 min, spoelen 2 min distributie 2 min, spoelen 2 min, afzuigen 2 min, spoelen 2 min, afzuigen 10 min (koudwater temperatuur 15°C).

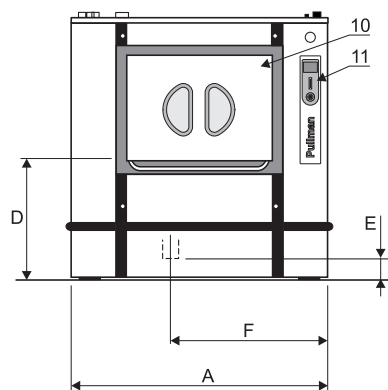
Gecertificeerd conform ISO 9001 en ISO 14001 en goedgekeurd conform IP 24D.

Elektrische aansluitingen*			WPB4700H	WPB4900H	WPB41100H
Verwarming Voltage					
EI.	380-415V 3 AC 50/60 Hz	kW(A)	65.7 (125)	87.7 (160)	91 (160)
Stoom of niet verwarmd	380-415V 3 AC 50/60 Hz	kW(A)	11.7 (40)	15.7 (40)	19 (50)
Water- en stoomaansluitingen					
Waterkleppen	DN		32	32	32
Waterdruk	kPa		50-600	50-600	50-600
Capaciteit bij 250 kPa	l/min		200	200	200
Afvoerklep	∅ mm		110	110	110
Afvoercapaciteit	l/min		380	380	380
Stoomklep	DN		25	25	25
Stoomdruk	kPa		300-600	300-600	300-600
Perslucht	mm		6/8	6/8	6/8
Persluchtdruk	kPa		550-700	550-700	550-700
Geluidsniveau					
Luchtgeluidsniveau (wassen/afzuigen)	dB(A)		64/83	64/83	67/83
Warmteafgifte					
% van geïnstalleerd vermogen, max.			5	5	5
Verzendgegevens					
Gewicht	netto, kg		2600	2800	2900
Afmetingen in mm					
A	Breedte		1496	1726	1956
B	Diepte		1363	1363	1363
C	Hoogte		2040	2040	2040
D			990	990	990
E			240	240	240
F			965	1080	1195
G	met alleen 180° deuropening optie		830	830	830
H	met alleen 180° deuropening optie		2580	2580	2580
I			790	790	790
K			2075	2075	2075
1	Elektrische aansluiting	7	Aansluiting voor vloeibare zeep		
2	Koud water	8	Zeepbakje		
3	Heet water	9	Perslucht		
4	Koud zacht water	10	Laad-/losdeur		
5	Stoomaansluiting	11	Bedieningspaneel		
6	Afvoer	12	Ventilatieaansluiting		

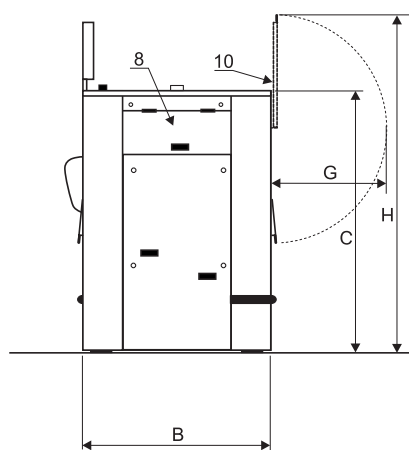


Bovenaanzicht

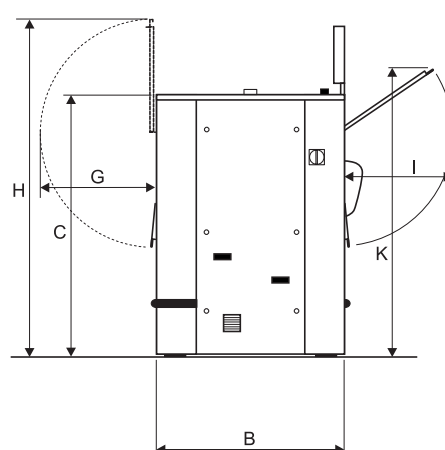
\* Ook voor andere spanningen verkrijgbaar, zie het installatiehandboek.



Vooraanzicht



Linkerzij aanzicht



Rechterzij aanzicht

**Electrolux**

www.electrolux.com/professional

Share more of our thinking at [www.electrolux.com](http://www.electrolux.com)

Art. No. 438903388/01 07.04  
Wij behouden ons het recht voor de specificaties zonder aankondiging vooraf te wijzigen.